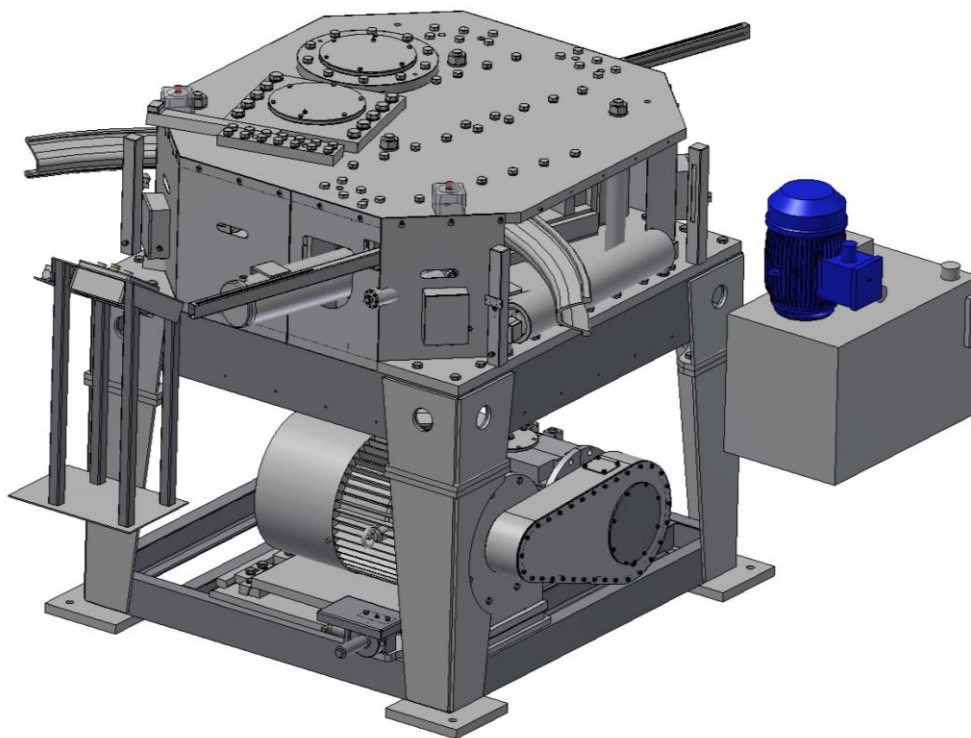




ARTECH



GIĘTARKA AR-GP-H

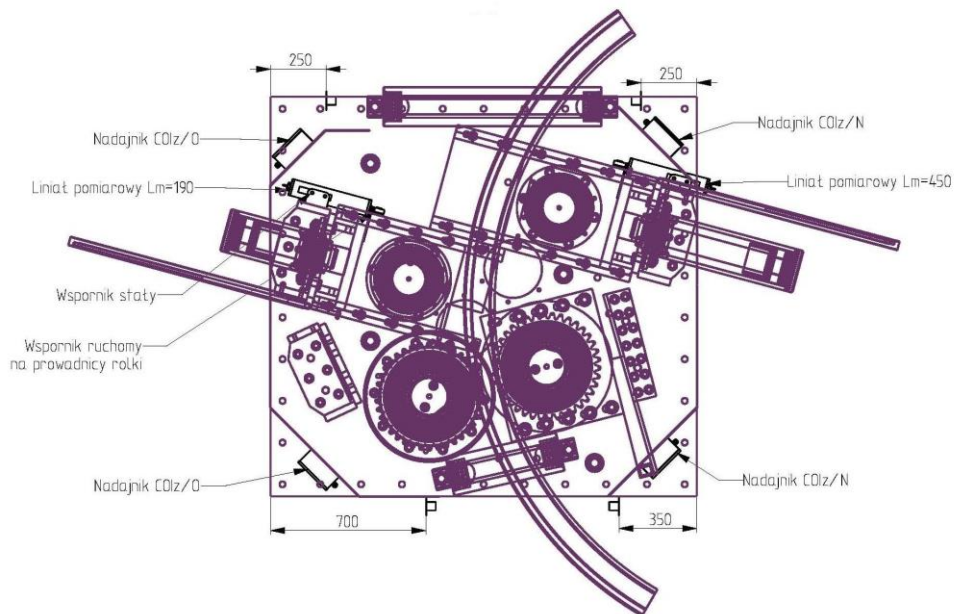
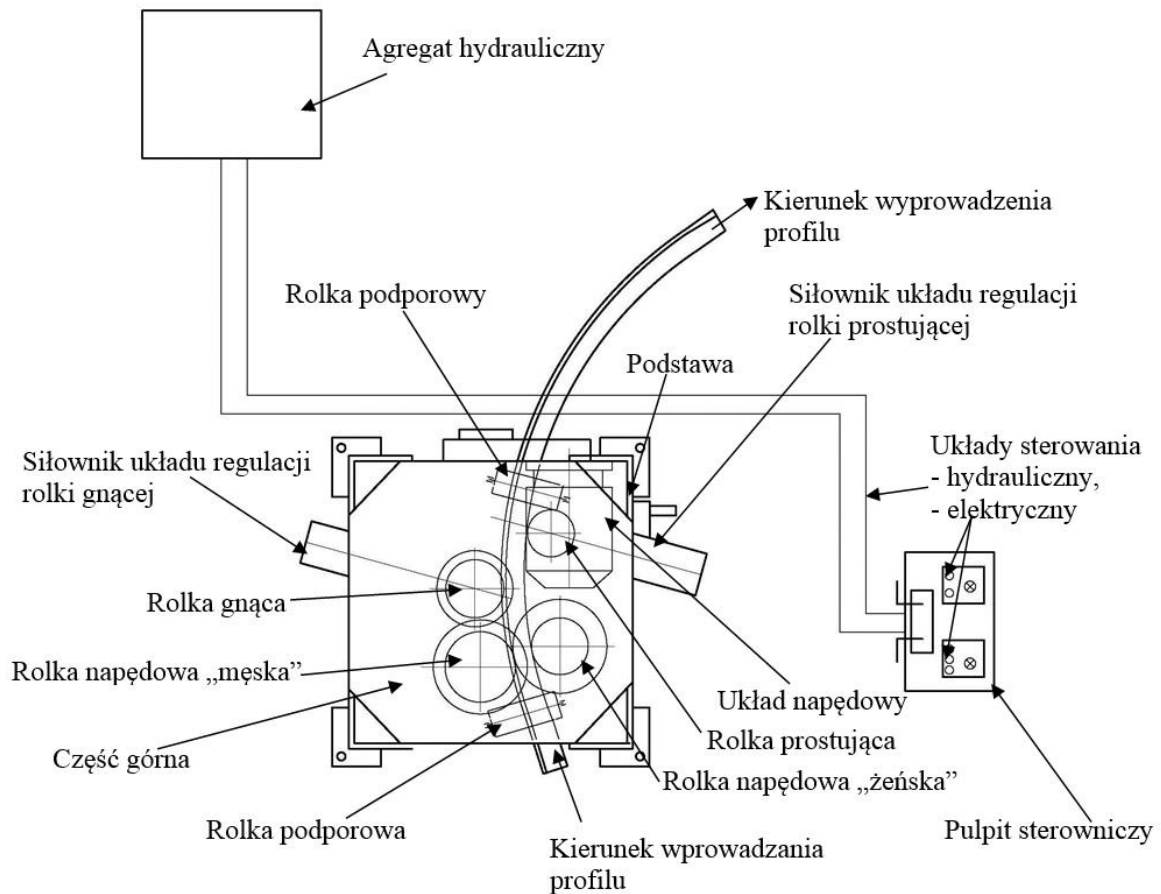


Giętarka typu AR-GP-H przeznaczona do gięcia lub prostowania profili V29÷V36, wykorzystywanych w obudowach wyrobisk korytarzowych i chodnikowych. Rozwiązanie konstrukcyjne giętarki umożliwia gięcie profil „V29÷V36” z promieniem nie mniejszym niż 1,5 m.

Giętarka kształtowników może być stosowana w podziemiach zakładów górniczych w polach niemetanowych i metanowych w wyrobiskach zaliczanych do stopnia „a, b, c” niebezpieczeństwa wybuchu metanu oraz „A lub B” niebezpieczeństwa wybuchu pyłu węglowego jako urządzenie wymagające wyłączenia spod napięcia przy przekroczeniu 2% stężenia metanu w otaczającym powietrzu.

CHARAKTERYSTYKA TECHNICZNA

Zakres wymiarowy giętych profili „V”	V29÷V36	-
Moc napędu zasadniczego (silnik z hamulcem)	55	kW
- Obroty silnika	985	obr/min
- napięcie zasilania	500;1000	V
Minimalny promień gięcia profilu	1500	mm
Maksymalny moment gięcia profilu	120825	Nm
Maksymalny moduł plastyczności przekroju profilu	197,6	cm ³
Granica plastyczności Re profilu	520	MPa
Granica plastyczności Re profilu po wzmocnieniu	700	MPa
Nastawa rolki zginającej i prostującej	hydrauliczna	-
Ciśnienie robocze	16	MPa
Zapotrzebowanie czynnika roboczego	max 30	l/min
Wymagana filtracja	10÷25	µm
Moc silnika agregat hydraulicznego	4÷11	kW
Maksymalna siła docisku przy 16 MPa	320	kN
Przełożenie całkowite:	96,44	-
- przekładni zębatej	19,92	-
- przekładni łańcuchowej	2,42	-
- przekładni rolek napędowych	2,0	-
Przekładnia zębata typ:	ARK 9	-
- moc przekładni	160	kW
- moment obrotowy na wałku wyjściowym	30896,4	Nm
Wymiary gabarytowe giętarki:		
Długość x Szerokość x Wysokość	2628x2075x2161	mm
Masa całkowita	~12900	Kg
Wyposażenie elektryczne:		
- nadajniki,		
- linały pomiarowe,		
- fotokomórki,		
- wyłączniki stycznikowe,		
- pulpit sterowniczy z mikroprocesorowym układem sterowania.		



ARTECH RYBNIK Sp. z o.o.
 44-218 RYBNIK ul. Wodzisławska 175B
 tel. (032) 4248599, faks (032) 4248118
 e-mail: artech-rybnik@artech-rybnik.com.pl
<http://www.artech-rybnik.com.pl>